

选项表

配置选项	通用车	出租车	石材车
包装方式			
合力包装	●	●	●
中性包装	○	○	○
节能环保			
满足最新排放动力	●	●	●
负载敏感转向	●	●	●
双泵合流	●	—	—
真空助力制动(机械车)	●	—	—
液压助力制动(液力车)	●	—	●
倾斜油缸自锁阀	●	●	●
倒车蜂鸣器	●	●	●
倒车语音喇叭(中文)	○	○	○
倒车雷达及影像	○	○	○
配装超速报警(10km/h)	○	○	○
装配超速报警(限速值可调)	○	○	○
操作者感知系统(行走OPS)	○	○	○
操作者感知系统(全套OPS)	○	○	○
FICS合力车联网基本版(国内)	○	○	○
FICS合力车联网增强版(国内)	○	○	○
电源总开关	○	○	○
机油压力报警指示灯	●	●	●
油水分离器指示灯	●	●	●
充电指示灯	●	●	●
水温表	●	●	●
空挡启动开关	●	●	●
装灭火器	○	○	○
火花熄灭器	○	○	○
带锁加油盖	○	●	○
机罩加锁	○	●	○
可靠性			
干式制动驱动桥	●	●	●
湿式制动驱动桥(强制散热)	○	—	—
副水箱	○	○	○
双滤芯空滤器(带压力报警)	●	●	●
干式双空滤器	○	○	○
自排灰粗滤	○	○	○
舒适便利			
机械换向	●	●	●
电液换向, 智能换挡	○	—	—
方向盘带手柄球(带HELI字样)	●	●	●
方向盘无手柄球(带HELI字样)	○	○	○
全液助力转向	●	●	●
后起升缸下缓冲	●	●	●
起升油路限速阀	●	●	●
人机交互式液晶仪表	●	●	●
电风扇	○	○	○
茶杯座	●	●	●
USB接口	○	●	●
两侧倒车镜	○	○	○
上车把手	●	●	●
半包围座椅	●	●	●
和安全悬浮座椅	○	○	○
格拉默全悬浮座椅	○	○	○
后置工具箱	○	○	○

选项表(续表)

配置选项	通用车	出租车	石材车
护顶架选项			
标准护顶架	●	●	●
矮护顶架2230mm(降低120mm)	○	○	○
前挡风玻璃(带雨刮器)	○	○	○
前耐高温挡风玻璃(带雨刮器)	○	○	○
后挡风玻璃(不带雨刮器)	○	○	○
驾驶室/挡风类			
玻璃顶棚	○	○	○
PC耐力板顶棚	○	●	●
贴片式驾驶室	○	○	○
单冷空调	○	○	○
冷暖两用空调	○	○	○
暖风机	○	○	○
起重系统			
基本型宽视野3米起升高度门架	●	●	●
基本型宽视野其它高度系列门架	○	○	○
二级宽视野全自由门架	○	○	○
三级宽视野全自由门架	○	○	○
非标准系列货叉及属具	○	○	○
灯光类			
全车LED灯	●	●	●
LED后工作灯	○	○	○
车后方蓝光灯	○	○	○
三边蓝色条形灯	○	○	○
三边红色条形灯	○	○	○
配装LED闪光警示灯(装配式)	○	○	○
配装LED旋转式警示灯(装配式)	○	○	○
配装LED旋转蜂鸣式警示灯(装配式)	○	○	○
轮胎			
充气轮胎	●	●	●
实心轮胎	○	○	○
无痕迹实心轮胎	○	○	○
公制螺纹	●	●	●
中位排气	●	●	●
高排气	○	○	○
配装配重通风口防护网	○	○	○
配装配重、门架吊具	○	○	○
其它			
加强滚轮	○	●	●
转向油缸护套	●	●	●
倾斜缸保护套	○	○	○
配不通用钥匙	●	●	●
配通用钥匙(4把)	○	○	○
牵引装置	●	●	●
随车工具箱	●	●	●
用户定制颜色	○	○	○

注:●标配;○选配;—不可选

# CPC(D) 40/45/50/55

QC13XK2

# CP(Q)YD 40/45/50

KU2XK2



4-5.5 t

K2系列内燃平衡重式叉车



安徽合力股份有限公司  
ANHUI HELI CO., LTD.

地址 / 中国 合肥方兴大道668号  
Add / No.668, FangXing Road, Hefei, China  
邮编 (Post Code) / 230000

客服热线 (Customer Service Hotline) / 4001-600761  
服务电话 (Service Tel) / +86-551-63689000,63648005

\* 本公司保留更改产品设计和规格的权利, 恕不另行通知。



# 传承经典 全新启航



 安全可靠

01~02

 智能舒适

03~04

 节能环保

05

 维保便捷

06

# 安全可靠



淋雨试验



强化试验

### 试验验证

经过淋雨试验、强化试验等多种试验验证叉车性能与车体强度



标配负荷传感, 优先保证转向

大转角转向桥, 降低叉车转弯半径

框架上横梁结构, 受力更合理, 提升刚度和强度



标配空滤报警器, 提醒客户保养及更换滤芯, 保护发动机, 提高发动机可靠性



闭式大排量液压助力制动系统

标配转向油缸保护套, 铸造式转向轮毂在恶劣工况下更加可靠



全车标配LED灯具, 使用寿命更长, 可靠性更高。

### 干式桥箱

合力自主研发的变速箱, 历经近10年的技术革新和市场验证。



铸铁式桥壳, 结构更可靠; 标配鼓式制动, 湿式桥可选。

### 湿式桥箱(选配)

合力自主研发的湿式桥, 整体铸造工艺, 超高耐用性和可靠性, 可以承受高频率的使用和长时间的工作, 确保叉车在各种工况下稳定运行。



### 湿式制动:

湿式制动采用循环水箱散热系统, 在频繁制动工况中齿轮油温度不会超标, 保证湿式制动器的稳定运行, 使用寿命高。对于港口、码头等短距离搬运和环境温度较高的工作场合有较大优势。



优化平衡重结构, 后视野更大

# 智能舒适

## 双开门贴片式驾驶室 (选配)



驾驶室标配电风扇

驾驶室锁

推拉机构

气弹簧支撑



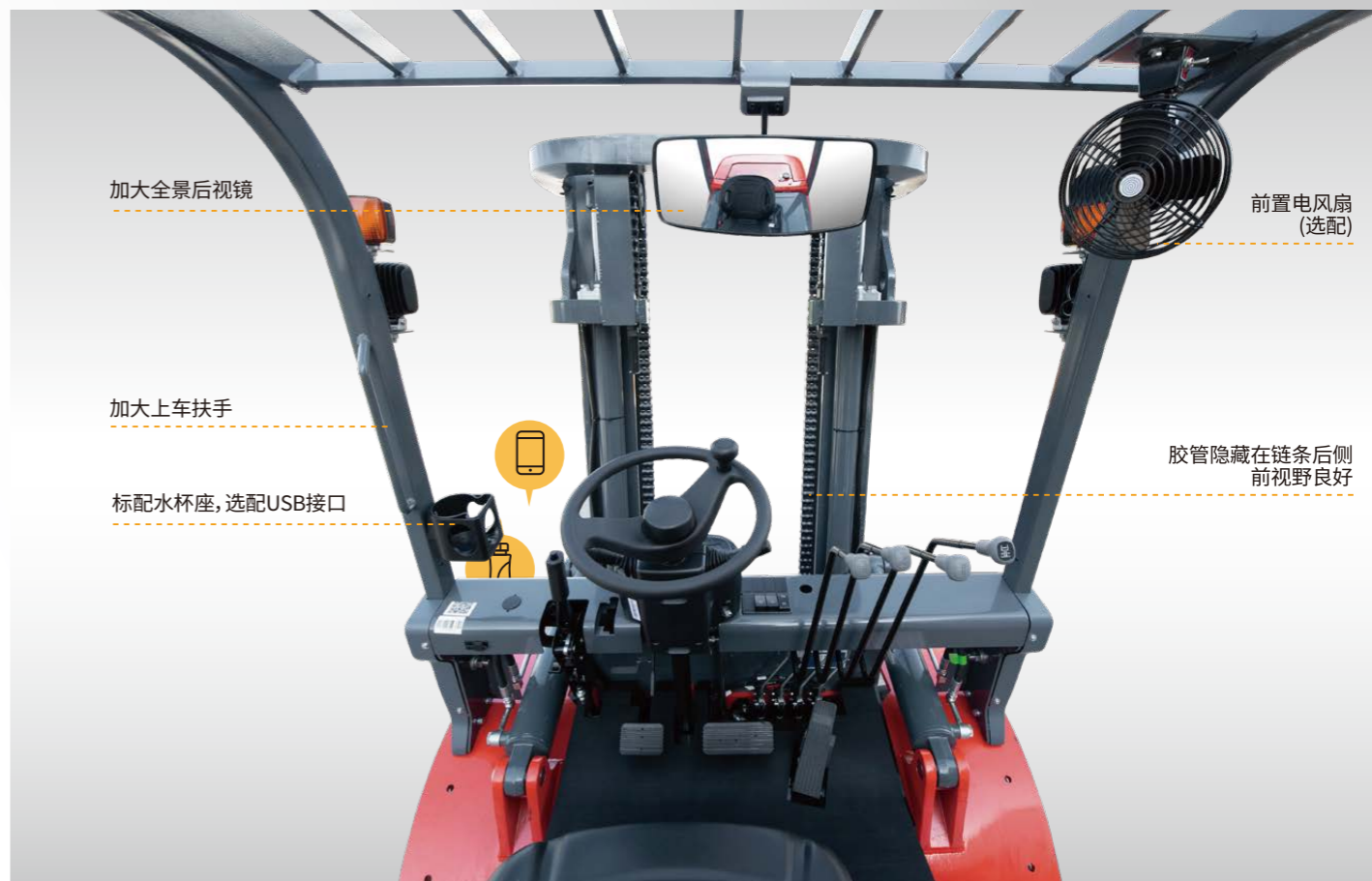
加大全景后视镜

加大上车扶手

标配水杯座, 选配USB接口

前置电风扇 (选配)

胶管隐藏在链条后侧 前视野良好



棘齿式手制动

集成式灯光手柄开关

电液换向手柄 (选配)



## 可靠的专用仪表

- 再生状态灯
- 保养提示
- 水温表标识符/水温高报警灯
- 座椅指示灯
- 充电指示灯
- 左转向制动灯
- 停车制动灯
- 机油压力低指示灯

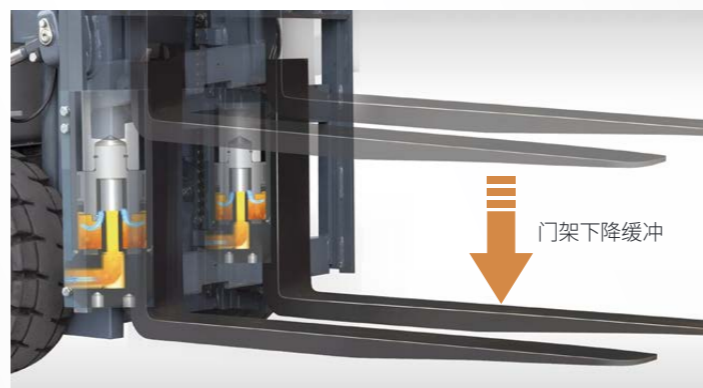


- 高温排气灯
- 空挡指示灯
- 油量表标识符/油量低报警灯
- 控制器停机指示灯
- 控制器警告指示灯
- 右转向指示灯
- 预热灯或启动等待灯
- 刷卡区\*
- LPG压力\*
- 主液压堵塞指示灯
- 制动压力低指示灯\*
- 按键区

可靠的专用仪表将整车运行状态、故障检测等重要信息完整地显示出来, 使操作者更直观、方便地了解车辆状态。

\*: 部分车型选项。

门架下降缓冲



标配门架下降缓冲, 全自由门架标配上缓冲, 实现高举轻放

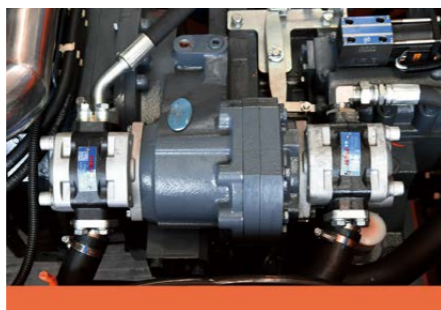


标配半包围座椅, 提升驾驶员的舒适度

# 节能环保



加大管径, 降低压损



双泵合流, 降低能耗



尾气处理DPF+DOC



# 维保便捷



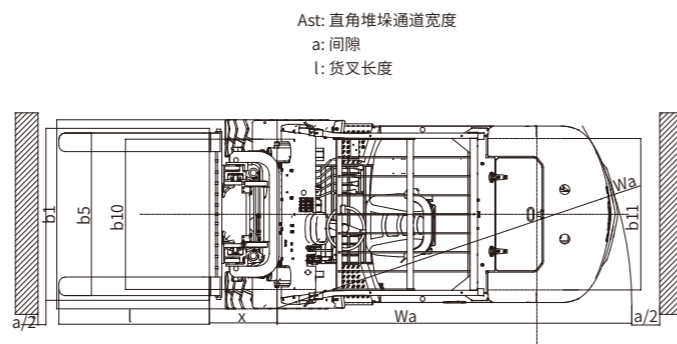
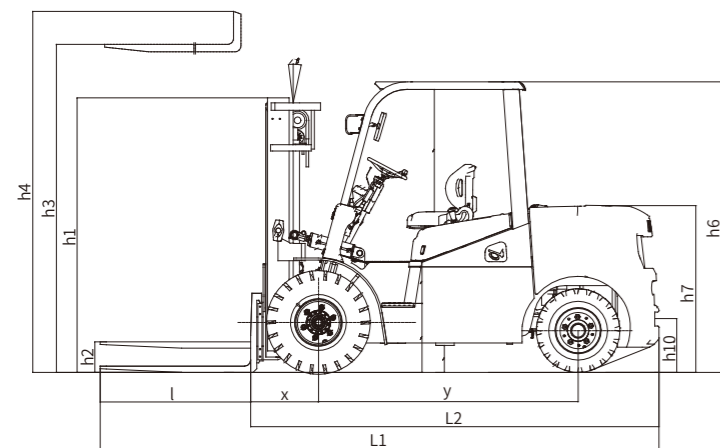
发动机柴滤、机滤前置, 便于日常保养



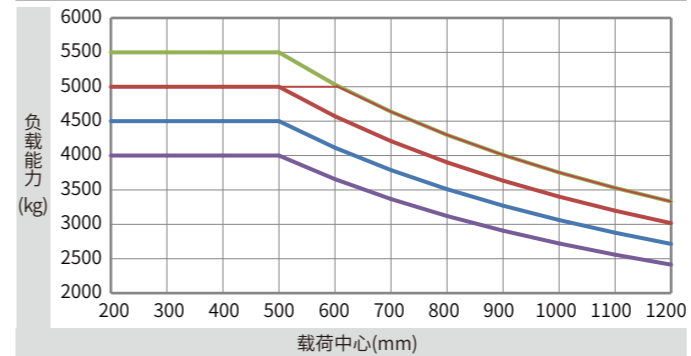
配重上盖开启角度大, 便于对散热器的检查

## 制造商和技术参数

制造商		HELI															
型号		CPC40	CPCD40	CP(Q)YD40	CPC45	CPCD45	CP(Q)YD45	CPC50	CPCD50	CP(Q)YD50	CPC55	CPCD55					
特性																	
1.01	额定载荷	kg	4000			4500			5000			5500					
1.02	载荷中心距	mm	500			500			500		600		500				
1.03	动力方式		柴油	柴油	汽油	柴油	柴油	汽油	柴油	柴油	汽油	柴油	柴油				
1.04	驾驶方式		坐驾式Seat-type														
1.05	前悬距	x	mm		560												
1.06	轴距	y	mm		2100												
1.07	自重(含油水)	kg	6290	6460	6490	6660	6750	6920	7260	7130	7260						
尺寸参数																	
2.01	门架倾角(前倾/后倾)	$\alpha/\beta$	°		6/12												
2.02	门架全高(货叉落地, 门架垂直)	h1	mm		2225									2275			
2.03	自由起升高度	h2	mm		155												
2.04	起升高度(标准)	h3	mm		3000												
2.05	作业时最大高度(带挡护架)	h4	mm		4240									4390			
2.06	全高(护顶架)	h6	mm		2350												
2.07	座椅SIP点高度(到地面)	h7	mm		1270												
2.08	牵引销高度	h10	mm		295												
2.09	最小离地间隙(门架处)	m1	mm		150												
2.10	全长(带货叉)	L1	mm		4320			4320			4320			4520			
2.11	全长(不带货叉)	L2	mm		3250										3300		
2.12	全宽	b1	mm		1530												
2.13	货叉外侧间距(最大/最小)	b5	mm		300-1374												
2.14	货叉尺寸:厚x宽x长	s/e/l	mm		50x150x1070			50x150x1070			50x150x1070			55x150x1220			
2.15	前轮距	b10	mm		1230												
2.16	后轮距	b11	mm		1190												
2.17	最小直角堆垛通道宽度(横置托盘1000x1200)	Ast	mm		4690									4730			
2.18	最小转弯半径(外侧)	Wa	mm		2930									2970			
轮胎																	
3.01	车轮数量(前/后)		2X/2														
3.02	轮胎类型(前/后)		充气胎Pneumatic-tyre														
3.03	轮胎尺寸(前)		8.25-15-14PR			300-15-18PR											
3.04	轮胎尺寸(后)		7.00-12-14PR														
3.05	双胎规格(前/后)		8.25-15-14PR/7.00-12-14PR														
其它																	
4.01	行车制动器		真空助力制动-踏板式(机械车)/液压助力制动-踏板式(液力车)														
4.02	停车制动器		棘齿式手制动														
4.03	液压系统压力	mpa	20.5												23.5		
4.04	燃油箱容量	L	120														



## 载荷曲线图



— CPC40 — CPCD45  
— CPCD50 — CPCD55

注:

竖轴表示承载量, 横轴表示载荷中心。载荷中心是从货叉正面计算起, 标准载荷的基点是指负荷边长为1000毫米的立方体中心位置。当门架前倾、使用非标准货叉或装载超过正常宽度的负荷时, 将会使承载量减少。通过负荷曲线图, 能及时地了解标准门架在各种载荷中心时的承载能力。

## 性能参数

型号	CPC40/45/50/55	CPCD40/45/50/55	CP(Q)YD40	CP(Q)YD45	CP(Q)YD50
配置号	QC13XK2		KU2XK2		
变速箱档数(前/后)	前2后2		前2后1		
最大行驶速度(满载/空载)	km/h		24/25		
起升速度(满载/空载)	mm/s		530/560		
最大牵引力(满载)	kN		33		
最大爬坡度(满载/空载)	%		26/20		

## 可配置的叉车发动机型号及其主要技术参数

发动机型号	配置车型	额定功率/转速	最大扭矩/转速	发动机排量	缸数-缸径X行程/排量	排放标准
全柴V35-88C41	CPC(D)40-55-QC13XK2	65/2200	355/1400-1600	3.47	4-98X115	国四
久保田WG3800	CPYD40/45-KU2XK2 / CPYD50-KU2XK2-06	63.2/2400	282/1200	3.768	4-100X120	非认证
久保田WG3800	CPQYD40/45-KU2XK2 / CPQYD50-KU2XK2-06	59.9(LPG)/2400 56.8(GAS)/2400	271(LPG)/1200 247(GAS)/1400	3.768	4-100X120	非认证

## 门架参数表

门架类型	门架型号	最大起升高度(mm)	承载能力(载荷中心500mm)(kg)				门架全高(货叉落地, 门架垂直)(mm)		自由起升高度(带挡货架)(mm)		整车自重(kg)				门架倾角 $\alpha/\beta$ (°)
			CPCD40	CPCD45	CPCD50	CPCD55	CPCD40/45/50	CPCD55	CPCD40/45/50	CPCD55	CPCD40	CPCD45	CPCD50	CPCD55	
宽视野基本型门架	M250	2500	4000	4500	5000	5500	1975	2025	150	155	6125	6435	6845	7195	6°/12°
	M275	2750	4000	4500	5000	5500	2115	2165	150	155	6175	6485	6895	7230	6°/12°
	M300	3000	4000	4500	5000	5500	2225	2275	150	155	6200	6510	6920	7260	6°/12°
	M330	3300	4000	4500	5000	5500	2375	2425	150	155	6235	6545	6955	7300	6°/12°
	M350	3500	4000	4500	5000	5500	2475	2525	150	155	6260	6570	6980	7325	6°/12°
	M370	3700	4000	4500	5000	5500	2575	2625	150	155	6280	6590	7000	7350	6°/12°
	M400	4000	4000	4500	5000	5500	2825	2825	150	155	6405	6715	7125	7465	6°/6°
	M425	4250	4000	4500	5000	5500	2950	2950	150	155	6435	6745	7155	7500	6°/6°
	M450	4500	*3800 *4000	*4300 *4500	*4700 *5000	*5200 *5500	3075	3075	150	155	6460	6770	7180	7530	6°/6°
	M475	4750	*3700 *4000	*4200 *4500	*4500 *5000	*5000 *5500	3200	3200	150	155	6490	6800	7210	7565	6°/6°
二级全自由门架	M500	5000	*3500 *3700	*4000 *4200	*4250 *4600	*4500 *5000	3325	3325	150	155	6520	6830	7240	7595	6°/6°
	M550	5500	*3200 *3400	*3600 *4000	*4000 *4200	*4200 *4500	3625	3625	150	155	6590	6900	7310	7670	6°/6°
	M600	6000	*3200	*3600	*3800	*4000	3875	3875	150	155	6645	6955	7365	7735	6°/6°
	ZM250	2500	4000	4500	5000	5500	1990	1990	780	630	6215	6525	6935	7315	6°/12°
	ZM275	2750	4000	4500	5000	5500	2130	2130	920	770	6260	6570	6980	7355	6°/12°
	ZM300	3000	4000	4500	5000	5500	2240	2240	1030	880	6285	6595	7005	7390	6°/12°
	ZM330	3300	4000	4500	5000	5500	2390	2390	1180	1030	6330	6640	7050	7435	6°/12°
	ZM350	3500	4000	4500	5000	5500	2490	2490	1280	1130	6355	6665	7075	7465	6°/12°
	ZM370	3700	4000	4500	5000	5500	2590	2590	1380	1230	6385	6695	7105	7495	6°/12°
	ZM400	4000	4000	4500	5000	5500	2790	2790	1580	1430	6505	6815	7225	7620	6°/6°
三级全自由门架	ZSM360	3600	*3800 *4000	*4350 *4500	*4800 *5000	*5300 *5500	1940	1990	730	630	6535	6845	7255	7660	6°/6°
	ZSM400	4000	*3800 *4000	*4350 *4500	*4800 *5000	*5300 *5500	2080	2130	870	770	6590	6900	7310	7715	6°/6°
	ZSM435	4350	*3800 *4000	*4350 *4500	*4800 *5000	*5300 *5500	2190	2240	980	880	6630	6940	7350	7760	6°/6°
	ZSM450	4500	*3800 *4000	*4350 *4500	*4800 *5000	*5300 *5500	2240	2290	1030	930	6655	6965	7375	7785	6°/6°
	ZSM470	4700	*3500 *3800	*4000 *4200	*4500 *4800	*5000 *5200	2305	2355	1095	995	6695	7005	7415	7810	6°/6°
	ZSM500	5000	*3350 *3500	*3800 *4000	*4200 *4500	*4800 *5000	2440	2490	1230	1130	6735	7045	7455	7865	6°/6°
	ZSM540	5400	*3250 *3400	*3600 *3700	*4000 *4200	*4500 *4800	2590	2640	1380	1280	6795	7105	7515	7925	6°/6°
	ZSM600	6000	*3200	*3400	*3800	*4000	2790	2840	1580	1480	6940	7250	7660	8075	6°/6°
	ZSM650	6500	*2500	*2800	*3200	*3500	2990	3040	1780	1680	7015	7325	7735	8150	3°/3°
	ZSM700	7000	*1800	*2000	*2500	*2800	3165	3215	1955	1855	7080	7390	7800	8215	3°/3°

注: \*表示前轮为双胎的额定起重重量; 4-5t不带挡货架自由起升高度+425mm, 5.5t不带挡货架自由起升高度+525mm。